

CN 136221 T

CN 136220 T

CN 136231 T

Chladniika  
**Refrigerador**  
Chladniika

**BEKO**

## Prosím, najskôr si prečítajte túto príručku!

Vážený zákazník,

dúfame, že váš produkt, ktorý bol vyrobený v moderných továrňach a skontrolovaný v rámci prepracovaných postupov riadenia kvality, vám bude úspešne a efektívne slúžiť.




Preto vám odporúčame, aby ste si pozorne prečítali celú túto príručku k vášmu produktu predtým, ako ho začnete používať, a ponechajte si ju poruke, aby ste si ju v prípade potreby mohli prezerat'.

### Tento manuál

- Vám pomôže používať váš prístroj rýchlo a bezpečne.
  - Manuál si prečítajte pred inštaláciou a prevádzkou vášho produktu.
  - Dodržiavajte pokyny, obzvlášť tie, ktoré sa týkajú bezpečnosti.
  - Manuál si uschovajte na ľahko prístupnom mieste, pretože ho môžete neskôr potrebovať.
  - Okrem toho si prečítajte aj ostatné dokumenty dodané s vašim produktom.
- Majte na pamäti, že tento manuál platí aj pre iné modely.

### Symbols a ich popis

Tento návod na obsluhu obsahuje nasledovné symboly:

-  Dôležité informácie alebo užitočné tipy.
-  Výstraha pred ohrozením života a majetku.
-  Výstraha pred elektrickým napätím.

### Recyklácia



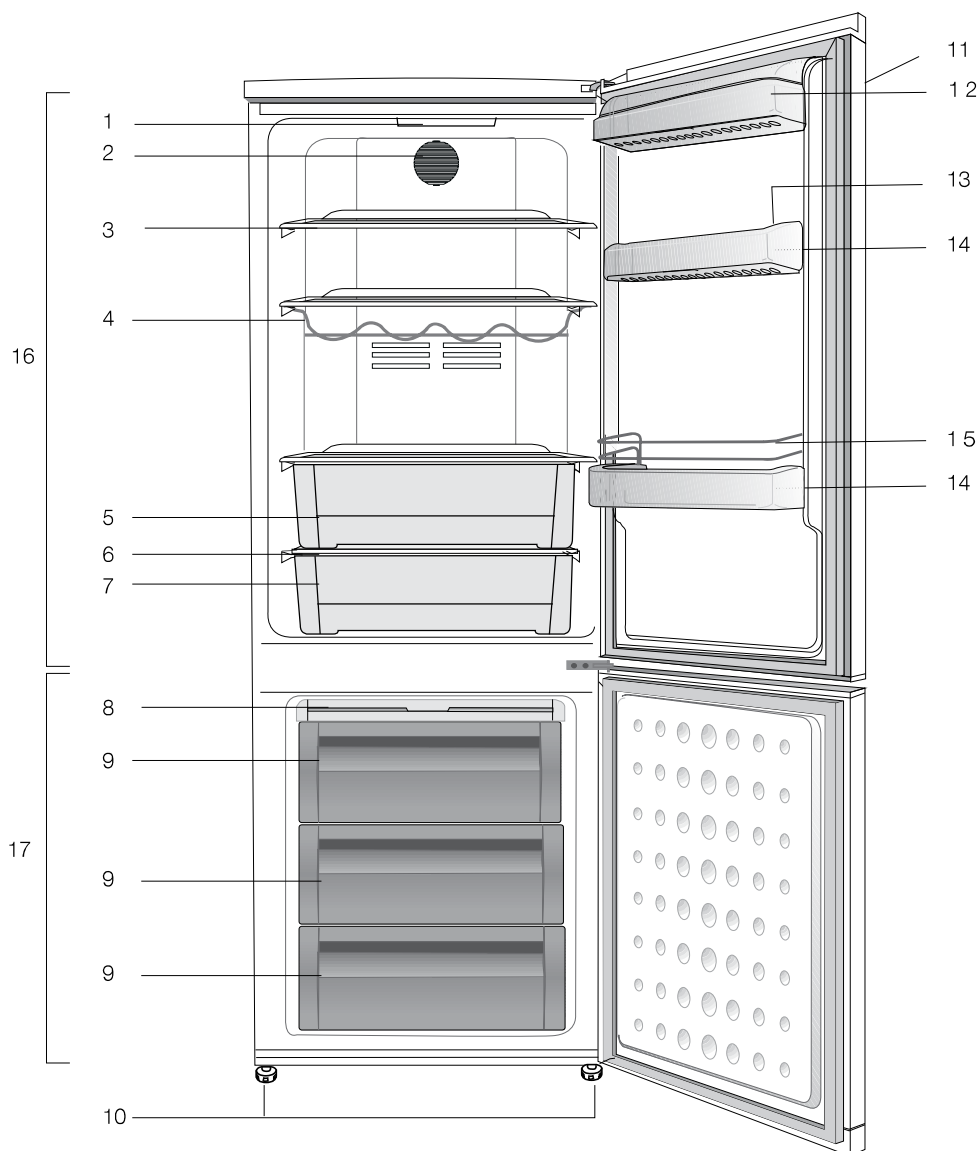
Tento produkt obsahuje symbol samostatného roztriedenia pre odpadové elektrické a elektronické vybavenie (WEEE).

To znamená, že s týmto produktom sa musí narábať v súlade s európskou normou 2002/96/ES, aby sa mohol recyklovať alebo rozobrať, čím sa minimalizuje jeho dopad na životné prostredie. Ohľadom ďalších informácií kontaktujte vaše miestne alebo okresné úrady.

Elektronické produkty, ktoré nie sú súčasťou roztriedovacieho procesu, sú potenciálne nebezpečné pre životné prostredie a ľudské zdravie, kvôli prítomnosti nebezpečných látok.

<b>1 Vaša chladnička</b>	<b>3</b>	<b>4 Príprava</b>	<b>11</b>
<b>2 Dôležité bezpečnostné výstrahy</b>	<b>4</b>	<b>5 Používanie chladničky</b>	<b>12</b>
Určené použitie.....	4	Indikačný panel.....	12
Pri výrobkoch s dávkovačom vody ....	6	Upozornenie na otváranie dverí.....	15
Bezpečnosť detí .....	6	Duálny systém chladenia: .....	15
Upozornenie HCA.....	6	Mrazenie čerstvých potravín .....	15
Veci, ktoré treba urobiť pre úsporu energie .....	7	Odporúčania pre uchovávanie mrazeného jedla .....	16
<b>3 Inštalácia</b>	<b>8</b>	Umiestnenie jedla .....	16
Body, ktoré je potrebné zvažovať pri opakovanej preprave chladničky .....	8	Informácie pre hlboké mrazenie .....	16
Pred uvedením chladničky do prevádzky.....	8	Pachový filter .....	18
Elektrické pripojenie.....	8	Hygiena .....	18
Likvidácia obalu .....	9	Priečinkok s nulovou teplotou.....	18
Likvidácia vašej starej chladničky .....	9	<b>6 Údržba a čistenie</b>	<b>19</b>
Umiestnenie a inštalácia .....	9	Ochrana plastových povrchov .....	19
Výmena lampy osvetlenia .....	10	<b>7 Odporúčané riešenia problémov</b>	<b>20</b>
Nastavenie nôh.....	10		

# 1 Vaša chladnička



- |  |   |
|--|---|
| 1. Vnútorné osvetlenie                 | 10. Nastaviteľná predná nôžka                 |
| 2. Ventilátor                          | 11. Ovládacie panel a ovládanie teploty       |
| 3. Nastaviteľné police                 | 12. Priestor na mlieko                        |
| 4. Priehradka na víno                  | 13. Držiaky na vajíčka                        |
| 5. Priečinko na zeleninu a ovocie      | 14. Poličky vo dverách v priečinku chladničky |
| 6. Kryt priečinku na zeleninu a ovocie | 15. Drôtený kryt na fľaše                     |
| 7. Priečinko pre ovocie a zeleninu     | 16. Priečinko chladničky                      |
| 8. Zásobník priestoru na ľad           | 17. Priečinko mrazničky                       |
| 9. Priečinko pre hlboké mrazenie       |   |

Obrázky v tejto príručke k obsluhu sú schematické a nemusia sa presne zhodovať s vaším produktom. Ak produkt, ktorý ste si zakúpili, nedisponuje uvádzanými časťami, potom sa to týka iných modelov.

## 2 Dôležité bezpečnostné výstrahy

Prečítajte si nasledujúce informácie. Nedodržiavanie týchto informácií môže mať za následok zranenia alebo vecné škody. Všetky záručné záväzky tým strácajú platnosť.

Doba životnosti vami zakúpeného zariadenia je 10 rokov. Je to obdobie, počas ktorého sú k dispozícii náhradné diely pre zabezpečenie opísanej prevádzky.

### Určené použitie

Tento výrobok je určený na použitie

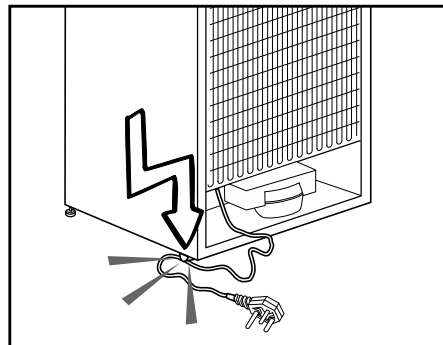
- v interiéroch a v uzatvorených oblastiach, ako napríklad v domoch,
  - v uzatvorených pracovných prostrediach, ako napríklad obchody a kancelárie,
  - v uzatvorených ubytovacích oblastiach, ako napríklad chalupy, hotely, penzióny.
- Tento výrobok sa nesmie používať v exteriéroch.

### Všeobecná bezpečnosť

- Ak chcete vyradiť/zlikvidovať tento produkt, odporúčame vám poradiť sa s autorizovaným servisom, aby ste získali potrebné informácie o autorizovaných orgánoch zriadených na tento účel.
- Obráťte sa na autorizovaný servis so všetkými otázkami a problémami s vašou chladničkou. Nezasahujte ani nenechajte iných zasahovať do chladničky bez upozornenia autorizovaného servisu.
- Pri výrobkoch s mraziacim priečinkom nejedzte zmrzlinu v kornútoch a kocky ľadu ihneď po ich vybratí z mraziaceho priečinka! (Môžete si tým spôsobiť nepríjemný mrazivý pocit v ústach.)

- Pri výrobkoch s mraziacim priečinkom nedávajte do mraziaceho priečinka tekuté nápoje vo fľašiach a plechovkách. V opačnom prípade by mohli prasknúť.
- Mrazeného jedla sa nedotýkajte rukami; mohlo by sa k ruke prilepiť.
- Pred čistením alebo rozmrazovaním chladničku odpojte.
- Para a parové čistiace prostriedky by sa nikdy nemali používať pri čistení a odmrazovaní vašej chladničky. V takýchto prípadoch by sa para mohla dostať do kontaktu s elektrickými dielmi a spôsobiť skrat alebo zásah elektrickým prúdom.
- Nikdy nepoužívajte rôzne časti, ako napr. dvere, ako podpery alebo schodíky.
- Vo vnútri vašej chladničky nepoužívajte elektrické zariadenia.
- Časti, v ktorých cirkuluje chladivo, nepoškodzujte nástrojmi na vrtanie alebo rezanie. V prípade perforácie plynových kanálov výparníka, trubkových rozšírení alebo povrchových úprav, spôsobuje rozliaty chladiaci prostriedok podráždenie pokožky a zranenia očí.
- Neprekrývajte ani neblokujte ventilačné otvory na chladničke žiadnymi materiálmi.
- Elektrické spotrebiče musia opravovať len oprávnené osoby. Opravy vykonávané nekompetentnými osobami predstavujú riziko pre používateľa.
- V prípade zlyhania alebo počas údržby alebo opráv odpojte chladničku od elektrického rozvodu buď vypnutím príslušnej poistky alebo odpojením spotrebiča od siete.

- Pri odpájaní zásuvky neťahajte za kábel, ale potiahnite zásuvku.
- Nápoje s vysokým obsahom alkoholu umiestnite tesne vedľa seba a vertikálne.
- V chladničke neskladujte spreje s rozprašovačom, ktoré obsahujú horľavé alebo výbušné látky.
- Nepoužívajte mechanické prístroje alebo iné prostriedky na urýchľovanie rozmrazovacieho procesu iné ako tie, ktoré odporúča výrobca.
- Tento produkt nie je určený na používanie osobami s fyzickými, zmyslovými alebo duševnými poruchami alebo nepoučenými alebo neskúsenými osobami (vrátane detí), pokiaľ pri nich nie je osoba, ktorá je zodpovedná za ich bezpečnosť, alebo ktorá ich riadne poučí o používaní produktu
- Neuvádzajte do prevádzky poškodenú chladničku. Ak máte akékoľvek pochybnosti, obráťte sa na servisného zástupcu.
- Elektrická bezpečnosť vašej chladničky je zaručená len vtedy, keď je váš uzemňovací systém v zhode s týmito štandardmi.
- Vystavenie produktu pôsobeniu dažďa, snehu, slnka a vetra je nebezpečné z pohľadu elektrickej bezpečnosti.
- Pri poškodení elektrického kábla kontaktujte autorizovaný servis, aby ste zabránili ohrozeniu.
- Počas inštalácie nikdy chladničku nepripájajte do elektrickej zásuvky. V opačnom prípade vznikne riziko usmrtienia alebo vážneho zranenia.
- Táto chladnička je určená len na skladovanie potravín. Nepoužívajte ju na žiadne iné účely.
- Štítok s technickými údajmi sa nachádza na ľavej stene vo vnútri chladničky.
- Chladničku nezapájajte do elektronických systémov na úsporu energie, pretože ju môžu poškodiť.
- Ak je v chladničke modré svetlo, nepozerajte sa naň cez optické zariadenia.
- Manuálne riadené chladničky zapínajte po výpadku prúdu s odstupom najmenej 5 minút.
- Pri odovzdaní produktu inej osobe odovzdajte túto príručku k obsluhu novému vlastníkovi.
- Zabráňte poškodeniu elektrického kábla pri preprave chladničky. Prehýbanie kábla môže spôsobiť požiar. Na napájací kábel nedávajte ťažké predmety. Pri zapájaní produktu sa zástrčky nedotýkajte mokrými rukami.



- Chladničku nezapájajte, ak je zásuvka na stene uvoľnená.
- Z bezpečnostných dôvodov nestriekajte vodu priamo na vnútorné alebo vonkajšie časti produktu.
- Z dôvodu rizika požiaru a výbuchu nerozstrekujte v blízkosti chladničky horľavé materiály, ako napríklad propánový plyn a pod.
- Na chladničku neumiestňujte nádoby naplnené vodou, pretože môžu spôsobiť zásah elektrickým prúdom alebo požiar.

- Nepreťažujte chladničku nadmernými množstvami potravín. Ak je preťažená, potraviny môžu spadnúť a spôsobiť vám zranenie a poškodiť chladničku, keď otvoríte dvere. Na chladničku nikdy nedávajte predmety, pretože môžu spadnúť, keď otvoríte alebo zatvoríte dvere chladničky.
- V chladničke neuchovávajte vakcíny, lieky citlivé na teplo, vedecké materiály a pod., ktoré si vyžadujú presnú teplotu.
- Ak sa chladnička nebude dlhší čas používať, treba ju odpojiť zo siete. Možný problém s napájacím káblom môže spôsobiť požiar.
- Výbežky zástrčky by sa mali pravidelne čistiť, pretože v opačnom prípade môže dôjsť k požiaru.
- Výbežky zástrčky by sa mal pravidelne čistiť suchou handričkou, pretože v opačnom prípade môže dôjsť k požiaru.
- Keď nastaviteľné nožičky nie sú umiestnené pevne na podlahe, môže dôjsť k posunu chladničky. Správnym upevnením nastaviteľných nožičiek na podlahe možno zabrániť posúvaniu chladničky.
- Pri prenášaní chladničky ju nedržte za rukoväť na dverách. V opačnom prípade môže prasknúť.
- Ak musíte umiestniť produkt vedľa inej chladničky alebo mrazničky, vzdialenosť medzi nimi musí byť najmenej 8 cm. Inak môžu príľahlé steny strán navlhnúť.

## **Pri výrobkoch s dávkovačom vody**

musí byť tlak prívodu vody najmenej 1 bar. Tlak prívodu vody musí byť najviac 8 barov.

- Používajte len pitnú vodu.

## **Bezpečnosť detí**

- Ak dvere obsahujú zámku, kľúč uchovávajte mimo dosah detí.
- Deti musia byť pod dohľadom, aby sa zabránilo ich zasahovaniu do produktu.

## **Upozornenie HCA**

### **Chladiaci systém vášho výrobku obsahuje R600a:**

Tento plyn je horľavý. Preto dajte pozor na to, aby ste nepoškodili chladiaci systém a potrubné vedenia pri používaní a preprave. V prípade poškodenia udržiavajte produkt mimo potenciálnych zdrojov plameňa, ktoré by mohli spôsobiť vznietenie produktu, a miestnosť, kde je zariadenie umiestnené, dostatočne vetrajte.

### **Ignorujte toto upozornenie, ak chladiaci systém vášho výrobku obsahuje R134a.**

Typ plynu použitý vo výrobku je uvedený na typovom štítku, ktorý sa nachádza na ľavej stene vnútri chladničky.

Produkt nelikvidujte hodením do ohňa.

## **Veci, ktoré treba urobiť pre úsporu energie**

- Dvere vašej chladničky nenechávajú otvorené dlhý čas.
- Do chladničky nekladajte horúce jedlá alebo nápoje.
- Chladničku nepreplňajte, aby ste neblokovali prúdenie vzduchu v interiéri.
- Vašu chladničku neumiestňujte na priame slnečné svetlo alebo do blízkosti spotrebičov, ktoré produkujú teplo, ako napr. rúry na pečenie, umývačky riadu alebo radiátory.
- Dbajte na to, aby ste jedlo uchovávali v uzavretých nádobách.
- Pri výrobkoch s mraziacim priečinkom môžete v mrazničke skladovať maximálny objem potravín vtedy, keď odstránite poličku alebo priečink mrazničky. Hodnota spotreby energie stanovená pre vašu chladničku bola stanovená tak, že sa odstráni polička alebo priečink mrazničky a pri maximálnom vyťažení. So zreteľom na tvary a veľkosť potravín určených na zamrazenie neexistuje pri používaní police alebo zásuvky žiadne riziko.
- Rozmrazovanie mrazených potravín v priečinku chladničky zabezpečuje úsporu energie a taktiež zachováva kvalitu potravín.



### 3 Inštalácia

⚠ Zapamätajte si, že výrobca nie je zodpovedný za škody v prípade, ak nedodržíte pokyny v návode na použitie.

#### **Body, ktoré je potrebné zvažovať pri opakovanej preprave chladničky**

1. Vaša chladnička musí byť pred presunom prázdna a očistená.
2. Police, príslušenstvo, priehradky atď. vo vašej chladničke musia byť pred opätovným zabalením chladničky zalepené a zaistené voči otrasom.
3. Balenie musíte zaistiť hrubými páskami alebo silnými lanami a musíte dodržiavať bezpečnostné pokyny na balení.

Nezabudnite...

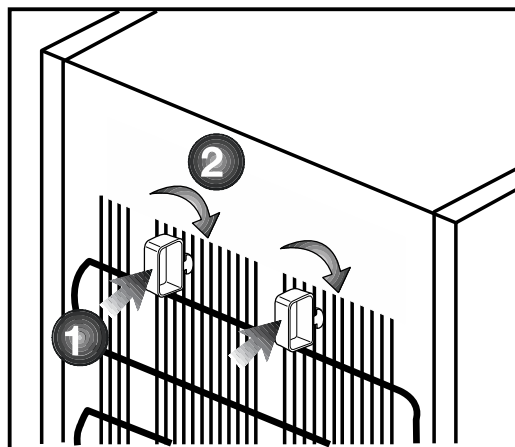
Každý recyklovaný materiál je nepostrádateľným zdrojom pre prírodu a národné zdroje.

Ak by ste chceli prispieť k recyklácii obalových materiálov, informácie môžete získať u ekologických organizácií alebo na miestnych úradoch.

#### **Pred uvedením chladničky do prevádzky**

Pred začatím používania vašej chladničky skontrolujte nasledovné:

1. Je interiér chladničky suchý a môže vzduch ľahko cirkulovať v zadnej časti?
2. Dva plastové klíny namontujte, prosím, tak, ako je to znázornené na obrázku. Plastové klince zaistia požadovanú vzdialenosť medzi chladničkou a stenou kvôli dostatočnej cirkulácii vzduchu. (Znázornený obrázok predstavuje len príklad a nezhoduje sa presne s vašim produktom.)



3. Interiér chladničky vyčistíte podľa odporúčania v časti „Údržba a čistenie“.
4. Chladničku pripojte do elektrickej zásuvky. Keď sa otvoria dvere chladničky, zapne sa vnútorné svetlo.
5. Budete počuť zvuk pri zapnutí kompresora. Kvapalina a plyny utesnené v chladiacom systéme môžu vydávať nejaký zvuk, bez ohľadu na to, či kompresor je alebo nie je v prevádzke. Toto je celkom normálne.
6. Predné hrany chladničky môžu byť zohriate. To je normálne. Tieto časti sú vytvorené tak, aby boli zohriate, aby sa predišlo kondenzácii.

#### **Elektrické pripojenie**

Pripojte výrobok k uzemnenej zástrčke, ktorá je chránená poistkou príslušnej kapacity.

Dôležité:

- Pripojenie musí byť v zhode s národnými predpismi.
- Elektrická zásuvka musí byť po inštalácii ľahko prístupná.
- Určené napätie musí byť rovnaké ako napätie vo vašej elektrickej sieti.
- Predlžovacie káble a rozbočky sa nesmú používať na pripojenie zariadenia.

- ⚠️ A Poškodený elektrický kábel musí vymeniť kvalifikovaný elektrikár.
- ⚠️ Zariadenie sa nesmie prevádzkovať dovtedy, pokiaľ nebude opravené! Hrozí nebezpečenstvo zásahu elektrickým prúdom!

### **Likvidácia obalu**

Obalový materiál môže byť nebezpečný pre deti. Obalový materiál držte mimo dosahu detí alebo ho vyhodte podľa pokynov pre likvidáciu odpadu. Neodhadzujte ho spolu s normálnym domovým odpadom. Balenie chladničky je vyrobené z recyklovateľných materiálov.

### **Likvidácia vašej starej chladničky**

Vašu starú chladničku zlikvidujte ekologicky.

- O likvidácii vašej starej chladničky sa môžete poradiť s vaším autorizovaným predajcom alebo zberným miestom.

Pred likvidáciou vašej chladničky odrežte elektrickú zásuvku a ak sa na dverách nachádzajú nejaké zámky, znefunkčnite ich, aby ste nevystavili deti žiadnemu nebezpečenstvu.

## **Umiestnenie a inštalácia**

⚠️ Ak vstupné dvere v miestnosti, kde bude chladnička nainštalovaná, nie sú dostatočne široké na to, aby cez ne chladnička prešla, zavolajte do autorizovaného servisu, aby odmontovali dvere vašej chladničky a bokom ju preniesli cez dvere.

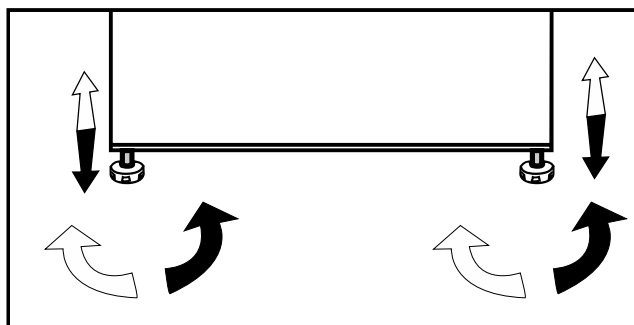
1. Chladničku nainštalujte na miesto, ktoré umožňuje ľahké použitie.
2. Chladničku udržiavajte mimo dosah zdrojov tepla, vlhkých miest a priameho slnečného svetla.
3. Kvôli dosiahnutiu účinnej prevádzky musí byť v okolí chladničky dostatočné vetranie. Ak bude chladnička umiestnená vo výklenku v stene, minimálna vzdialenosť od stropu musí byť 5 cm a od steny 5 cm. Ak je podlaha pokrytá kobercom, výrobok musí byť zdvihnutý do výšky 2,5 cm od podlahy.
4. Kvôli zabráneniu hádzaniu dajte chladničku na rovnú podlahu.
5. Chladničku neuchovávajte pri teplote okolia pod 10 °C.

## Výmena lampy osvetlenia

Ak chcete vymeniť lampu použitú na osvetlenie vašej chladničky, zavolajte do autorizovaného servisu.

## Nastavenie nôh

Ak je vaša chladnička nestabilná; Chladničku môžete vyvážiť otáčaním predných nôh tak, ako je to znázornené na obrázku. Keď nohu otáčate v smere čiernej šípky, roh s príslušnou nohou sa znižuje; keď nohu otáčate v opačnom smere, poloha sa zvyšuje. Pomoc inej osoby miernym pridvihnutím chladničky celý proces uľahčí.

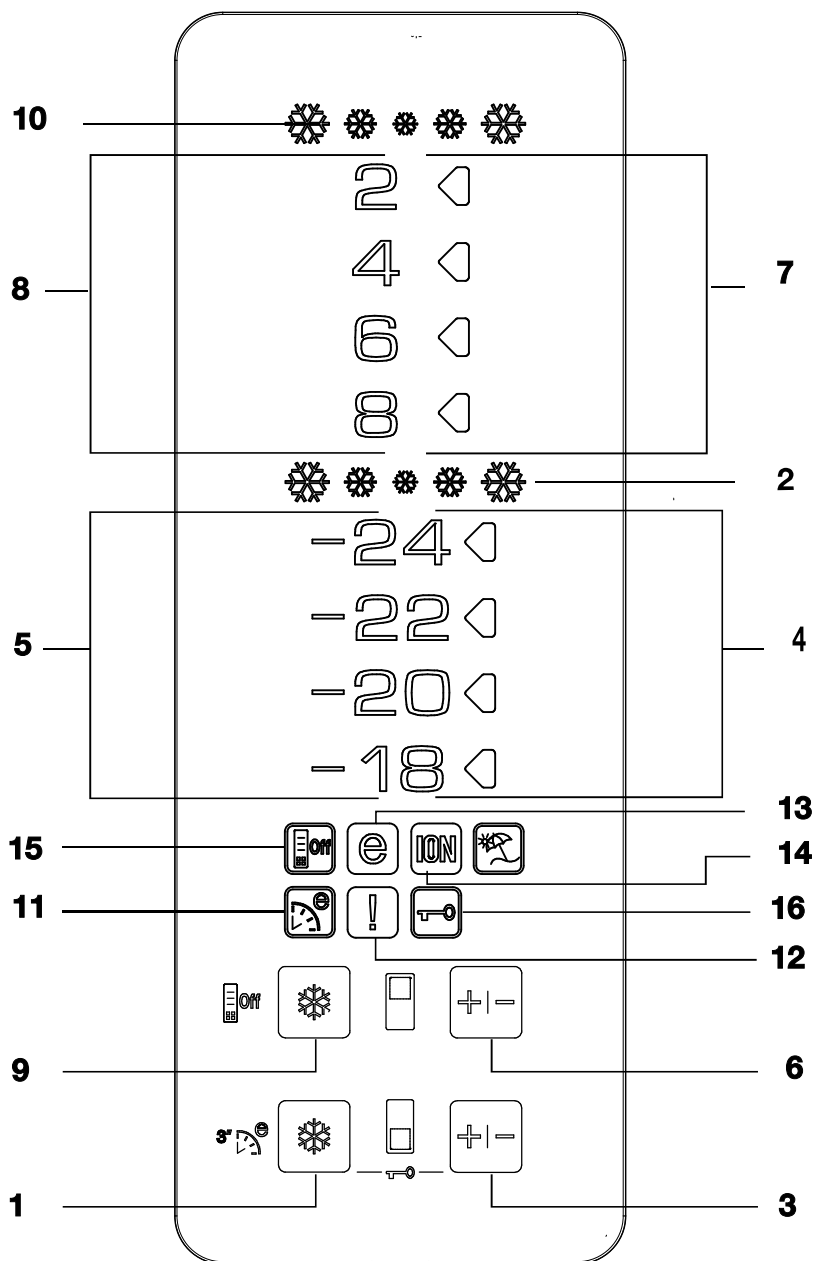


## 4 Príprava

---

- i** Vaša chladnička by mala byť umiestnená v najmenej 30 cm vzdialenosti od zdrojov tepla, ako sú horáky, rúry na pečenie, radiátory a kachle a najmenej v 5 cm vzdialenosti od elektrických rúr na pečenie a nemala by byť umiestnená na priamom slnku.
- i** Teplota prostredia v miestnosti, kde chladničku inštalujete, by mala byť aspoň 10 °C. Prevádzka chladničky v chladnejšom prostredí sa neodporúča s ohľadom na jej účinnosť.
- i** Uistite sa, že je interiér vašej chladničky dôkladne vyčistený.
- i** Ak sa budú vedľa seba inštalovať dve chladničky, mala by byť medzi nimi vzdialenosť minimálne 2 cm.
- i** Pri prvom spustení vašej chladničky počas šiestich hodín dodržujte nasledujúce pokyny.
  - Dvere by ste nemali otvárať príliš často.
  - Chladnička musí byť počas tohto času prázdna.
  - Chladničku neodpájajte od siete. Ak dôjde k výpadku napájania, ktoré nemôžete ovplyvniť, pozrite si upozornenia v časti „Odporúčané riešenia problémov“.
- i** Originálny obal a penové materiály by ste si mali odložiť za účelom budúceho transportu a prenášania.

## 5 Používanie chladničky



### Indikačný panel

#### 1- Funkcia rýchleho mrazenia

Po zapnutí funkcie rýchleho mrazenia sa rozsvieti indikátor rýchleho mrazenia. Aby ste túto funkciu zrušili, opätovne stlačte tlačidlo rýchleho mrazenia. Indikátor rýchleho mrazenia sa vypne a prepne na svoje normálne nastavenie. Ak ho nezrušíte, rýchle mrazenie sa automaticky zruší po

4 hodinách, prípadne vtedy, keď priečinok mrazničky dosiahne požadovanú teplotu.

Ak chcete zmraziť veľké množstvá čerstvých potravín, pred vložení potravín do priečinku mrazničky stlačte tlačidlo rýchleho mrazenia. Ak tlačidlo rýchleho mrazenia stlačíte opakovane v krátkych intervaloch, aktivuje sa ochrana elektronického obvodu a kompresor sa nespustí okamžite.

Táto funkcia sa opätovne nevyvolá, keď sa obnoví napájanie po výpadku elektriny.

## **2- Indikátor rýchleho mrazenia**

Táto ikona bliká animovaným štýlom, keď je aktívna funkcia rýchleho mrazenia.

## **3- Funkcia nastavenia mrazničky**

Táto funkcia vám umožňuje uskutočňovať nastavenia teploty priečinku mrazničky. Stlačením tohto tlačidla nastavíte teplotu priečinku mrazničky jednotlivo na -18, -20, -22, a -24.

## **4- Indikátor nastavenia teploty priečinku mrazničky**

Naznačuje nastavenú teplotu pre priečinkov mrazničky.

## **5- Indikátor teploty priečinku mrazničky**

Indikátory -24, -22, -20, -18 sa rozsvietia neprerušovane.

## **6- Funkcia nastavenia chladničky**

Táto funkcia vám umožňuje uskutočňovať nastavenia teploty priečinku chladničky. Stlačením tohto tlačidla nastavíte teplotu priečinku chladničky jednotlivo na 8, 6, 4, 2.

## **7- Indikátor nastavenia teploty priečinku chladničky**

Naznačuje nastavenú teplotu pre priečinkov chladničky.

## **8- Indikátor teploty priečinku chladničky**

Indikátory 8, 6, 4 a 2 svietia trvalo.

## **9- Funkcia rýchleho chladenia**

Keď stlačíte tlačidlo rýchleho chladenia, teplota priečinka bude chladnejšia, ako nastavené hodnoty. Túto funkciu môžete použiť pre potraviny, vložené v priečinku chladničky, ktoré je potrebné rýchlo schladiť. Ak chcete schladiť veľké množstvo čerstvých potravín, odporúča sa, aby ste túto funkciu aktivovali skôr, ako vložíte potraviny do chladničky. Indikátor rýchleho chladenia zostane rozsvietený, keď sa zapne funkcia rýchleho chladenia. Aby ste túto funkciu zrušili, znovu stlačte tlačidlo rýchleho chladenia. Indikátor rýchleho chladenia sa vypne a prepne na svoje normálne nastavenie. Ak ho nezrušíte, rýchle chladenie sa automaticky zruší po 2 hodinách, prípadne vtedy, keď priečink chladničky dosiahne požadovanú teplotu.

Táto funkcia sa opätovne nevyvolá, keď sa obnoví napájanie po výpadku elektriny.

## **10- Indikátor rýchleho chladenia**

Táto ikona bliká animovaným štýlom, keď je aktívna funkcia rýchleho chladenia.

### **11- Funkcia Eco-Fuzzy (Špeciálne ekonomické používanie)**

Stlačením tlačidla rýchleho mrazenia na 3 sekundy aktivujete funkciu Eco Fuzzy. Chladnička začne prevádzku v najekonomickejšom režime najmenej o 6 hodín neskôr a keď je funkcia aktívna, rozsvieti sa indikátor ekonomického používania. Opätovným stlačením tlačidla rýchleho mrazenia na 3 sekundy deaktivujete funkciu Eco Fuzzy.

### **12- Indikátor vysokej teploty/ upozornenia na chybu**

Tento indikátor sa zapne počas výpadkov pri vysokých teplotách a pri upozorneniach na chyby.

### **13- Indikátor ekonomického používania**

Indikátor ekonomického používania sa zapne, keď sa priechinok mrazničky nastaví na -18 °C. Indikátor ekonomického používania sa vypne, keď sa vyberie funkcia rýchleho chladenia alebo rýchleho mrazenia.

### **14- Indikátor ionizéru**

Kontrolka sa nepretržite rozsvieti. Táto kontrolka naznačuje, že je vaša chladnička chránená pred baktériami.

### **15- Funkcia úspory energie**

Po stlačení tohto tlačidla sa rozsvieti ikona úspory energie a aktivuje sa funkcia úspory energie. Po zapnutí funkcie úspory energie zhasnú všetky ikony na displeji, okrem ikony úspory energie. Keď pri aktívnej funkcii úspory energie stlačíte ktorékoľvek tlačidlo alebo otvoríte dvere, funkcia úspory energie sa ukončí a ikony na displeji sa vrátia do normálneho stavu. Ak toto tlačidlo stlačíte znova, ikona úspory energie zhasne a funkcia úspory energie nebude aktívna.

### **16- Režim uzamknutia tlačidiel**

Na 3 sekundy stlačte súčasne tlačidlo rýchleho mrazenia a tlačidlo nastavenia mrazničky. Rozsvieti sa ikona uzamknutia tlačidiel a aktivuje sa režim uzamknutia tlačidiel. Pri aktívnom režime uzamknutia tlačidiel nebudú fungovať tlačidlá. Na 3 sekundy znovu stlačte súčasne tlačidlo rýchleho mrazenia a tlačidlo nastavenia mrazničky. Ikona uzamknutia tlačidiel zhasne a režim uzamknutia tlačidiel sa ukončí.

## Upozornenie na otváranie dverí

Keď dvere priestoru chladničky vášho produktu necháte otvorené najmenej 1 minútu, zaznie zvukový výstražný signál. Tento zvukový signál stíchne, keď sa stlačí akékoľvek tlačidlo na indikátore, prípadne vtedy, keď sa zatvoria dvere.

## Duálny systém chladenia:

Vaša chladnička je vybavená dvomi samostatnými chladiacimi systémami určenými na chladenie priečinka čerstvých potravín a priečinka mrazničky. To znamená, že vzduch z priečinka čerstvých potravín sa nemieša so vzduchom z priečinka mrazničky. Vďaka týmto dvom oddeleným chladiacim systémom je rýchlosť chladenia oveľa vyššia, ako pri iných chladničkách. Pachy v priečinkoch sa nezmiešavajú. Vďaka samostatnému rozmrazovaniu dochádza k ďalšej úspore energie.


## Mrazenie čerstvých potravín

- Pred umiestnením do chladničky jedlo obalte alebo zakryte.
- Horúce jedlo sa musí pred umiestnením do chladničky ochladiť na izbovú teplotu.
- Potraviny, ktoré chcete zamraziť, musia byť čerstvé a v dobrej kvalite.
- Potraviny musíte rozdeliť na porcie podľa denných rodinných alebo na jedle založených potrebách konzumácie.
- Potraviny musia byť zabalené vzduchotesným spôsobom, aby sa zabránilo ich vysušeniu aj v prípade, že ich plánujete uchovať len krátku dobu.
- Materiály použité na balenie musia byť odolné voči roztrhnutiu, chladu, vlhkosti, pachom, olejom a kyselinám a musia byť aj vzduchotesné. Okrem toho musia byť dobre zatvorené a musia byť vyrobené z ľahko použiteľných materiálov, ktoré sú vhodné na použitie pri hlbokom zmrazení.
- Jedlo určené na zmrazenie musíte vložiť do priečinka mrazničky. (Kvôli zabráneniu ich čiastočnému rozmrazeniu nesmiete dovoliť, aby sa dostali do kontaktu s predtým zmrazenými potravinami. Kapacita mrazenia nášho produktu je uvedená v technických údajoch vašej chladničky.)
- Pre doby uskladnenia musíte dodržiavať doby uvedené v informáciách o hlbokom zmrazení.
- Zmrazené potraviny musíte použiť okamžite po rozmrazení a nikdy ich opätovne nezmrázajte.
- Dodržiavajte nasledujúce pokyny, aby ste dosiahli najlepšie výsledky.



1. Naraz nemrazte príliš veľké množstvá jedla. Kvalita potravín sa najlepšie zachová, keď sa mrazia správne až do vnútra, čo možno najrýchlejšie.
2. Vloženie teplých potravín do priestoru mrazničky spôsobuje, že chladiaci systém funguje neustále, až kým potraviny nie sú pevne zmrazené.
3. Budte obzvlášť opatrní, aby ste nezmiešali mrazené a čerstvé potraviny.

## Odporúčania pre uchovávanie mrazeného jedla

- Balené komerčne predávané mrazené jedlo by sa malo skladovať v súlade s pokynmi výrobcu pre  (4-hviezdičkový) priečink na uchovávanie mrazeného jedla.
  - V záujme zachovania vysokej kvality dodávanej výrobcom a predajcom mrazených potravín je potrebné dodržiavať nasledovné pravidlá:
    1. Po zakúpení balenia čo najskôr vkladajte do mrazničky.
    2. Zabezpečte, aby bol obsah označený a datovaný.
    3. Neprekračujte dátumy spotreby a použiteľnosti uvedené na obaloch.
- Ak došlo k výpadku prúdu, neotvárajte dvere mrazničky. Aj keď bude výpadok prúdu trvať „čas zvýšenia teploty“ uvedený v časti „Technické údaje vašej chladničky“, nebude to mať vplyv na zmrazené potraviny. Ak výpadok trvá dlhšie, jedlo sa musí skontrolovať a v prípade potreby okamžite skonzumovať, prípadne zmraziť po uvarení.

## Rozmrazovanie

Priestor mrazničky rozmrazuje automaticky.

## Umiestnenie jedla

Poličky priečinka mrazničky	Rôzne zmrazené potraviny, ako napríklad mäso, ryby, zmrzlina, zelenina a pod.
Držiak na vajíčka	Vajíčko
Poličky priečinka chladničky	Jedlo v hrncoch, zakrytých tanieroch a zatvorených nádobách
Poličky vo dverách v priečinku chladničky	Malé a balené potraviny alebo nápoje (ako napríklad mlieko, ovocné šťavy a pivo)
Priečink na zeleninu a ovocie	Zelenina a ovocie
Priečink zóny čerstvosti	Lahôdkové produkty (syr, mlieko, saláma a pod.)

## Informácie pre hlboké mrazenie

Keď potraviny vkladáte do chladničky kvôli ich uchovaniu v dobrej kvalite, musia sa zmraziť čo možno najrýchlejšie.

Norma TSE vyžaduje (podľa určitých meracích podmienok), aby chladnička mrazila najmenej 4,5 kg potravín pri teplote prostredia 32 °C na teplotu -18 °C alebo menej do 24 hodín na každých 100 litrov objemu mrazničky. Dlhodobé uchovanie potravín je možné len pri teplote -18 °C alebo menej. Čerstvosť potravín môžete uchovať mnoho mesiacov (pri teplote -18 °C alebo menej v hlbokom zmrazení).

## **VAROVANIE!** ⚠

- Potraviny musíte rozdeliť na porcie podľa denných rodinných alebo na jedle založených potrebách konzumácie.
- Potraviny musia byť zabalené vzduchotesným spôsobom, aby sa zabránilo ich vysušeniu aj v prípade, že ich plánujete uchovať len krátku dobu.

Materiály potrebné na balenie:

- Lepiaca páska odolná voči chladu
- Samolepiaci štítok
- Gumené krúžky
- Pero

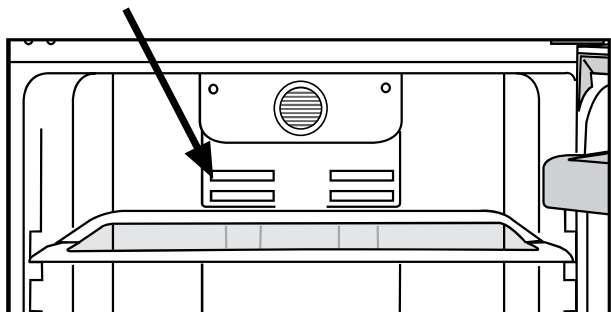
Materiály použité na balenie potravín musia byť odolné voči roztrhnutiu, chladu, vlhkosti, pachom, olejom a kyselinám.

Kvôli zabráneniu ich čiastočnému rozmrazeniu nesmiete dovoliť, aby sa potraviny určené na zmrazenie dostali do kontaktu s predtým zmrazenými potravinami.

Pred doby uskladnenia vždy dodržiavajte hodnoty v tabuľkách. Zmrazené potraviny musíte použiť okamžite po rozmrazení a nikdy ich opätovne nezmrazujte.

## Pachový filter

Pachový filter vo vzduchovom potrubí priečinka chladničky zabraňuje tvorbe nepríjemných pachov v chladničke.

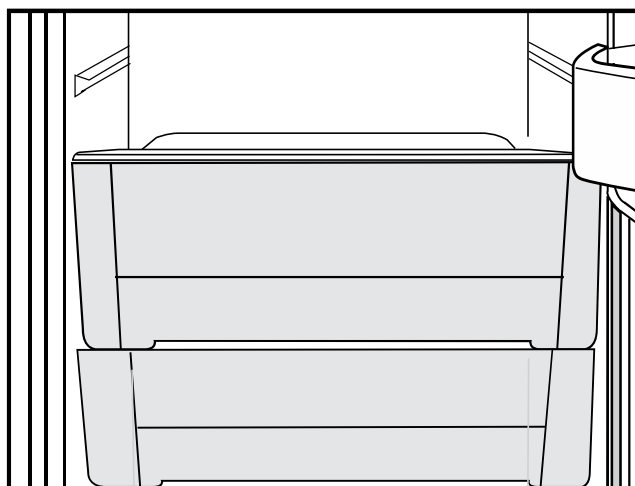


## Priečinok s nulovou teplotou

Tento priečinok bol navrhnutý na uskladnenie mrazených potravín, ktoré sa podľa potreby budú pomaly roztápať (mäso, ryby, kura atď.). Priečinok s nulovou teplotou je najchladnejším miestom v chladničke, v ktorom môžete uchovať mliečne výrobky (syr, maslo), mäso, rybu alebo kura pri ideálnych podmienkach uskladnenia. Zeleninu a/alebo ovocie nemôžete vložiť do tohto priečinka.

## Hygiena

**Hygiena+:** Fotokatalyzátorový filter vo vzduchovode chladničky pomáha čistiť vzduch vo vnútri. Tento filter odstraňuje aj nepríjemné zápachy.



## 6 Údržba a čistenie

- ⚠ Na čistenie nikdy nepoužívajte benzín, benzén alebo obdobné prostriedky.
- ⚠ Odporúčame vám, aby ste zariadenie pred čistením odpojili od siete.
- ⚠ Na čistenie nikdy nepoužívajte žiadne ostré a drsné predmety, mydlo, domáce čističlá, saponáty a voskové leštidlá.
- ℹ Na čistenie skrine chladničky použite vlažnú vodu a vytrite ju do sucha.
- ℹ Pomocou vlhkej handry namočenej do roztoku jednej lyžičky sódy bikarbóny v pol litri vody očistite vnútrajšok a vytrite ho do sucha.
- ⚠ Uistite sa, že do puzdra lampy, prípadne iných elektrických súčiastok, neprenikne voda.
- ⚠ Ak sa chladničku nechystáte používať dlhšie obdobie, odpojte napájací kábel, vyberte všetky potraviny, vyčistite ju a dvere nechajte pootvorené.
- ℹ Pravidelne kontrolujte, či je tesnenie dverí čisté a zbavené odrobiniek z potravín.
- ⚠ Ak chcete odstrániť priečinky vo dverách, vyberte celý ich obsah a potom jednoducho potlačte priečinku nahor zo základne.

### Ochrana plastových povrchov

- ℹ Kvapalnú oleje a vyprázané jedlá nedávajte do chladničky v otvorených nádobách, pretože poškodzujú plastové povrchy vašej chladničky. V prípade rozliatia alebo roztretia oleja na plastové povrchy okamžite vyčistite a opláchnite príslušnú časť povrchu teplou vodou.

## 7 Odporúčané riešenia problémov

Pred zavolaním servisu si pozrite tento zoznam. Môže vám to ušetriť čas aj peniaze. Tento zoznam obsahuje bežné sťažnosti, ktoré sa nevzťahujú na chybné spracovanie alebo využitie materiálu. Niektoré z tu popísaných funkcií nemusí váš produkt obsahovať.

<b>Chladnička nefunguje.</b>
<ul style="list-style-type: none"><li>• Je chladnička správne pripojená do siete? Zasuňte zásuvku do stenovej zástrčky.</li><li>• Nie je prepálená poistka, ku ktorej je pripojená chladnička, alebo hlavná poistka? Skontrolujte poistku.</li></ul>
<b>Kondenzácia na bočnej stene priestoru chladničky (MULTIZÓNA, OVLÁDANIE CHLADU a FLEXI ZÓNA).</b>
<ul style="list-style-type: none"><li>• Veľmi studené podmienky prostredia. Časté otváranie a zatváranie dverí. Veľmi vlhké podmienky prostredia. V chladničke sa nachádzajú potraviny obsahujúce kvapaliny v otvorených nádobách. Ponechanie pootvorených dverí. Prepnutie termostatu do chladnejšej polohy.</li><li>• Skrátenie doby otvorenia dverí alebo ich zriedkavejšie používanie.</li><li>• Prikrytie jedla v otvorených nádobách vhodným materiálom.</li><li>• Vlhkosť poutierajte suchou handrou a skontrolujte, či stále pretrváva.</li></ul>
<b>Kompresor nie je v prevádzke</b>
<ul style="list-style-type: none"><li>• Ochranná teplotná poistka kompresora sa vypáli počas náhleho výpadku napájania alebo pri vytiahnutí a opätovnom zastrčení zásuvky, pretože tlak chladiva v chladničke ešte nie je vyvážený. Vaša chladnička začne pracovať po približne šiestich minútach. Ak po tomto čase chladnička nezačne fungovať, zavolajte servis.</li><li>• Chladnička je v rozmrazovacom cykle. Pre plne automatickú rozmrazovaciu chladničku je to normálne. Cyklus odmrazovania sa vykonáva pravidelne.</li><li>• Chladnička nie je pripojená do siete. Ubezpečte sa, že ste zástrčku správne vložili do zásuvky.</li><li>• Sú správne vykonané nastavenia teploty?</li><li>• Napájanie je možno prerušené.</li></ul>

### Chladnička pracuje príliš často alebo príliš dlhý čas.

- Váš nový produkt môže byť širší ako predchádzajúci. To je úplne normálne. Veľké chladničky pracujú dlhší čas.
- Okolité teplota môže byť vysoká. To je úplne normálne.
- Chladnička mohla byť zapnutá len nedávno alebo mohlo byť do nej vložené jedlo. Kompletne vychladenie chladničky môže trvať o niekoľko hodín dlhšie.
- Do chladničky mohlo byť len nedávno vložené väčšie množstvo teplého jedla. Teplé jedlo spôsobuje dlhší chod chladničky, kým sa nedosiahne bezpečná teplota skladovania.
- Dvere mohli byť často otvárané alebo ponechané po dlhý čas v pootvorenom stave. Teplý vzduch, ktorý prenikol do chladničky, spôsobuje, že chladnička pracuje dlhší čas. Dvere otvárajte menej často.
- Oddelenie mrazničky alebo chladničky mohlo byť ponechané pootvorené. Skontrolujte, či sú dvere tesne zatvorené.
- Teplota v chladničke je nastavená na veľmi nízku hodnotu. Nastavte teplotu v chladničke na vyššiu a vyčkajte, kým je táto teplota dosiahnutá.
- Tesnenie dverí chladničky alebo mrazničky môže byť zanesené špinou, opotrebované, poškodené alebo nesprávne nasadené. Vyčistite alebo vymeňte tesnenie. Poškodené tesnenie spôsobuje, že chladnička pracuje dlhšiu dobu, aby udržala požadovanú teplotu.

### Teplota mrazničky je veľmi nízka, zatiaľ čo teplota chladničky je dostatočná.

- Teplota v mrazničke je nastavená na veľmi nízku hodnotu. Nastavte teplotu v mrazničke na vyššiu a skontrolujte.

### Teplota chladničky je veľmi nízka, zatiaľ čo teplota mrazničky je dostatočná.

- Teplota v chladničke je možno nastavená na veľmi nízku teplotu. Nastavte teplotu v chladničke na vyššiu a skontrolujte.

### Jedlo uložené v spodných zásuvkách chladničky je zmrazené.

- Teplota v chladničke je možno nastavená na veľmi nízku teplotu. Nastavte teplotu v chladničke na vyššiu a skontrolujte.

### Teplota v chladničke alebo mrazničke je príliš vysoká.

- Teplota v chladničke je možno nastavená na veľmi vysokú hodnotu. Nastavenia chladničky vplyvajú na teplotu v mrazničke. Zmeňte teplotu chladničky alebo mrazničky, pokým sa tieto teploty nedostanú na adekvátnu úroveň.
- Dvere mohli byť často otvárané alebo ponechané po dlhý čas v pootvorenom stave - otvárajte ich menej často.
- Dvere ste možno nechali pootvorené - dvere úplne zatvorte.
- Do chladničky ste možno nedávno vložili väčšie množstvo teplého jedla. Počkajte, kým mraznička alebo chladnička dosiahnu požadovanú teplotu.
- Chladnička mohla byť pripojená do siete len nedávno. Úplné ochladenie chladničky nejaký čas trvá.

Prevádzkový hluk sa zvyšuje, keď chladnička pracuje.
<ul style="list-style-type: none"> <li>• Prevádzkový výkon chladničky sa môže meniť podľa zmeny teploty okolia. Je to úplne normálne a neznamená to poruchu.</li> </ul>
Otrasy alebo hluk.
<ul style="list-style-type: none"> <li>• Podlaha nie je rovná alebo nie je pevná. Chladnička sa trasie pri pomalom pohybe. Skontrolujte, či podlaha dokáže uniesť hmotnosť chladničky a či je rovná.</li> <li>• Hluk môže byť spôsobený predmetmi položenými na chladničke. Odstráňte predmety na vrchu chladničky.</li> </ul>
Z chladničky vychádzajú zvuky ako rozliatie alebo rozstrekovanie kvapaliny.
<ul style="list-style-type: none"> <li>• Tok kvapaliny a plynu sa uskutočňuje podľa prevádzkových princípov. Je to úplne normálne a neznamená to poruchu.</li> </ul>
Mraznička vydáva zvuky ako fúkanie vetra.
<ul style="list-style-type: none"> <li>• Na ochladenie chladničky sa používajú ventilátory. Je to úplne normálne a neznamená to poruchu.</li> </ul>
Kondenzácia na vnútorných stenách chladničky.
<ul style="list-style-type: none"> <li>• Horúce a vlhké počasie zvyšuje namrazovanie a kondenzáciu. Je to úplne normálne a neznamená to poruchu.</li> <li>• Dvere ste možno nechali pootvorené - ubezpečte sa, že ste dvere úplne zatvorili.</li> <li>• Dvere mohli byť často otvárané alebo ponechané po dlhý čas v pootvorenom stave - otvárajte ich menej často.</li> </ul>
Na vonkajšej strane chladničky alebo medzi dverami sa tvorí vlhkosť.
<ul style="list-style-type: none"> <li>• Vo vzduchu sa môže nachádzať vlhkosť - je to celkom bežné pri vlhkom počasí. Pri nižšej vlhkosti sa kondenzácia stratí.</li> </ul>
Vo vnútri chladničky je nepríjemný zápach.
<ul style="list-style-type: none"> <li>• Musíte vyčistiť interiér chladničky. Interiér chladničky vyčistíte špongiou, vlažnou vodou alebo perlivou vodou.</li> <li>• Zápach môžu spôsobovať niektoré nádoby alebo obalové materiály. Použite odlišnú nádobu alebo odlišnú značku baliaceho materiálu.</li> </ul>
Dvere sa nezatvárajú.
<ul style="list-style-type: none"> <li>• Obaly potravín môžu brániť zatvoreniu dverí. Odstráňte obaly, ktoré bránia v ceste dverám.</li> <li>• Chladnička nie je na podlahe v úplne zvislej polohe a pri miernom pohybe sa kolíše. Nastavte elevačné skrutky.</li> <li>• Podlaha nie je rovná alebo dostatočne pevná. Skontrolujte, či je podlaha rovná a či dokáže uniesť hmotnosť chladničky.</li> </ul>
Špeciálne priehradky sú zaseknuté.
<ul style="list-style-type: none"> <li>• Jedlo sa môže dotýkať vrchnej strany zásuvky. Znovu usporiadajte jedlo v zásuvke.</li> </ul>